



DAB
PUMP PERFORMANCE

it	POMPA SOMMERSA SERIE DIVER	Istruzioni d'installazione e uso
en	SUBMERSIBLE PUMP DIVER SERIES	Installation and Operating Instructions
de	UNTERWASSERMOTORPUMPEN BAUREIHE DIVER	Installations-und Bedienungsanleitungen
ru	ПОГРУЖНОЙ НАСОС СЕРИИ DIVER	Руководство по установке и эксплуатации



Сохраните данное руководство для последующего использования.

AVVERTIMENTI PER LA SICUREZZA DELLE PERSONE E DELLE COSE
Di seguito trovate il significato dei simboli utilizzati nel presente manuale



PERICOLO
Rischio di danni alle persone, e alle cose, se non osservate quanto prescritto



SCOSSE ELETTRICHE
Rischio di scosse elettriche se non osservate quanto prescritto



AVVERTENZA
Rischio di danni alle cose (pompa, impianto, quadro,...) o all'ambiente se non osservate quanto prescritto



Leggete attentamente il manuale prima di procedere

- ❖ 1. Premessa pag. 3
- ❖ 2. Descrizione del prodotto 3
- ❖ 3. Movimentazione ed immagazzinaggio 3
- ❖ 4. Ispezione preliminare 3
- ❖ 5. Condizioni di utilizzo 3
- ❖ 6. Installazione 4
- ❖ 7. Manutenzione ed ispezione idraulica 4
- ❖ 8. Ricerca guasti 5
- ❖ 9. Schema di collegamento monofase 5
- ❖ 10. Lunghezza cavi 5
- ❖ 11. Dichiarazione di conformità 15

WARNINGS FOR THE SAFETY OF PEOPLE AND PROPERTY
The symbols used in this manual are shown below together with their meanings



DANGER
Failure to observe this warning may cause personal injury and/or damage to property



ELECTRIC SHOCK
Failure to observe this warning may result in electric shock



WARNING
Failure to observe this warning may cause damage to property (pump, system, panel,...) or the environment



Read this manual carefully before proceeding

- ❖ 1. Introduction pag. 6
- ❖ 2. Description of product 6
- ❖ 3. Stocking and handling 6
- ❖ 4. Preliminary inspection 6
- ❖ 5. Condition of use 6
- ❖ 6. Installation 7
- ❖ 7. Maintenance and hydraulic inspection 7
- ❖ 8. Trouble shooting 8
- ❖ 9. Single phase wiring connection 8
- ❖ 10. Max lenght cables 8
- ❖ 11. Declaration of conformity 15

HINWEISE FÜR DIE SICHERHEIT VON PERSONEN UND SACHEN
Nachstehend finden Sie die Bedeutung der im vorliegenden Handbuch verwendeten Symbole.



GEFAHR
Bei Nichtbeachtung dieser Vorschrift besteht Gefahr von Personen- und Sachschaden.



HOCHSPANNUNG
Bei Nichtbeachtung dieser Vorschrift besteht Gefahr von Stromschlägen.



VORSICHT
Bei Nichtbeachtung dieser Vorschrift besteht Gefahr von Sach- (Pumpe, Anlage, Schalttafel...) oder Umweltschaden.



Vor Gebrauch der Pumpe ist das Handbuch aufmerksam durchzulesen.

- ❖ 1. Einleitung pag. 9
- ❖ 2. Beschreibung der Pumpe 9
- ❖ 3. Lagerung und transport 9
- ❖ 4. Vorinspektion 9
- ❖ 5. Einsatzbedingungen 9
- ❖ 6. Installation 10
- ❖ 7. Wartung 10
- ❖ 8. Störungen, Ursachen und Beseitigung 11
- ❖ 9. Diagramm Einphasenpumpe 11
- ❖ 10. Kabel tabelle 11
- ❖ 11. Konformitätserklärung 15

МЕРЫ ОБЕСПЕЧЕНИЯ БЕЗОПАСНОСТИ ПЕРСОНАЛА И ИМУЩЕСТВА
Далее приведены условные обозначения, используемые в данном в руководстве, вместе с их значениями



ОПАСНО
Несоблюдение данного предупреждения может привести к причинению вреда здоровью и/или ущерба имуществу



ПОРАЖЕНИЕ ЭЛЕКТРИЧЕСКИМ ТОКОМ
Несоблюдение данного предупреждения может привести к поражению электрическим током



ВНИМАНИЕ
Несоблюдение данного предупреждения может привести к причинению ущерба имуществу (насос, система, щиток и пр.) или окружающей среде



Перед началом работ внимательно изучите данное руководство

- ❖ 1. Введение стр. 12
- ❖ 2. Описание продукта 12
- ❖ 3. Хранение и транспортировка 12
- ❖ 4. Предварительная проверка 12
- ❖ 5. Рабочие условия 12
- ❖ 6. Установка 13
- ❖ 7. Обслуживание и проверка гидравлической части 13
- ❖ 8. Устранение неисправностей 14
- ❖ 9. Схема подключения однофазного насоса 14
- ❖ 10. Макс. длина кабелей 14
- ❖ 11. Декларация соответствия 15

1 Introduction

- ❖ This booklet contains instructions for the use and maintenance of the DIVER and DIVER HF series water pumps, both single phase and three phase. The DIVER and DIVER HF electropump has been designed to pump clean water not containing abrasive particles it can be used in wells with a minimum diameter of 125 mm (5"), as well as in containers or cisterns. The use of the pump for irrigation, gardening, and in the residential and household field is subject to local legislation. Before installing and using the pump, read the following instructions carefully.



Read this manual carefully before installing and using the product.



The manufacturer declines any responsibility in case of accidents or damages caused by improper use of the water pump or due to negligence or lack of observance of the instructions described in this booklet or use of the pump under conditions that differ from the ratings on the nameplate.

2 Description of Diver water pump

- ❖ The electropump DIVER and DIVER HF is supplied in a solid carton box, with its instruction booklet, ready for installation, complete with electric cable.
- ❖ These are Diver data :

1 phase pumps Diver								
	Power	I	Capacitor	Fatt. Pot.	Capacity L/min		Head m.c.a.	
Model	W	Max. Amp.	mF	Cos.Fi	min	max	min	max
75M	850	4,6	16	0,89	5	80	5	36
100M	1100	5,9	20	0,89	5	80	10	48
150M	1600	7,8	30	0,89	5	80	13	72
200M	2300	10	35	0,89	5	80	16	96
100M HF	1100	6,2	20	0,89	25	200	10	28
150M HF	1690	8,1	30	0,89	25	200	10	42
200M HF	2140	10	35	0,97	25	200	10	56

3 phase pumps Diver							
	Power	I max.	Fatt. Pot.	Capacity L/min		Head m.c.a.	
Model	W	Amp.	Cos.Fi	min	max	min	max
75T	800	1,7	0,78	10	80	5	36
100T	1190	2,4	0,78	10	80	10	48
150T	1590	3,3	0,80	10	80	13	72
200T	2150	4,9	0,80	10	80	16	96
100T HF	1200	2,5	0,80	25	200	10	28
150T HF	1800	3,5	0,79	25	200	12	42
200T HF	2100	4,9	0,82	25	200	16	56

3 Stocking and handling

- ❖ The pump should be stocked in vertical position, in a clean and dry place and inside its original packing. When storing do not put weights or other boxes on top.

CAUTION

Never lift or transport the pump by its electric cable.

4 Preliminary inspection

- ❖ Unpack the pump and check its integrity in all its components.
- ❖ Check that the data on the nameplate are according to your needs. In particular the electrical data (voltage, phase number, frequency, rated power and amps) have to correspond with those of the power supply where you want to connect the pump.
- ❖ Check, in the case of a preinstalled control box and of a single phase pump that the value of the capacitor is according to the one stamped on the nameplate.
- ❖ In case of anomalies or any doubt please immediately contact your supplier or service point signaling the facts.

CAUTION

Never use the pump in case of doubts about its safety or its use.

5 Conditions of use

- ❖ The following conditions must be observed when using the water pump:
- ❖ Temperature of pumping liquid between : Min. +0°C – Max. +35°C
- ❖ Max. depth : 70 mt
- ❖ Voltage variation allowed : +/- 5%
- ❖ Starti for hour : Max. 40
- ❖ Minimum positive head level : 150mm

eng



- ❖ The pump is not suitable for pumping inflammable liquids or for operating in places with danger of explosion.
- ❖ The pump cannot be used in swimming pools or garden Ponds.

6 Installation

- ❖ The installation is safety relevant, therefore it must be carried out by an expert and authorized installer.

CAUTION

- ❖ CAUTION: during installation apply all the safety regulations issued by the competent authorities and dictated by experience and common sense.

- ❖ Make sure that the well is free from sand and other dirt, and that its dimensions are sufficient to fit the pump.
- ❖ Install a non-return valve on the delivery pipe to avoid the backflow of water.
- ❖ Install an antidry rotation system, (or check an already installed one)
- ❖ The pump may be installed with either a metallic pipe (which can be used for sustaining the pump) or with a flexible pipe. In the latter case use a stainless steel cable to sustain the pump. The cable should be anchored in the hole on the discharge head of the pump.

CAUTION

- ❖ For no reason whatsoever lift or support the pump with the electric cable.
- ❖ The pump should not touch the well bottom, keep it suspended (with the help of a support) at a height of at least 150 mm.

- ❖ Fasten the electric cable to the delivery pipe to prevent it from getting damaged. Do not pull the cable too tight, so that the possible heat expansion of the pipe is compensated for.
- ❖ Make the eventual extension or the cable exclusively with a suitable cable and with a rating according to the necessary length as per our table in paragraph 10.



- ❖ Extension junctions should only be made with a safe and waterproof system.
- ❖ The ground cable connection must be physically separated from the power cable junction.

- ❖ The pump (both single phase or three phase) should be installed with an electric switchboard guaranteeing the following functions: overload protection, short circuit protection, antidry rotation protection.
- ❖ We strongly request the installation of a ground fault interrupter / RCCD-protector, whose current differential operation must not exceed 30mA
- ❖ For the connection of the single phase pump follow the wiring diagram shown in paragraph 9.
- ❖ In case of a three phase pump check also the right sense of rotation. It should be clockwise for DIVER and counterclockwise for DIVER HF looking the arrow on nameplate.

CAUTION

- ❖ For no reason, even for only a few seconds, the pump can run dry (without water)



- ❖ Be sure, before connecting the power, of the good insulation of the installation (min. 100 Mohm) and of a correct ground connection.

- ❖ The pumps DIVER and DIVER HF single phase versions equipped with a built in thermal overload protector. It disconnects the pump when overheated and automatically starts it again once the temperature has gone down to normal.

7 Maintenance and hydraulic inspection.



- ❖ Before proceeding with any kind of inspection or maintenance, make sure that the pump is disconnected from the power fine without any chance of accidental reconnection.

- ❖ Normally the pump doesn't need any maintenance. It may happen that impellers get blocked by small rocks, sea-weed or fibres.
- ❖ To clean these or other components unscrew the screen counterclockwise clamping the shroud .

CAUTION

- ❖ The mechanical seal is oil lubricated with 6 ccm of WHITE OIL 300 inside a chamber in the lower bearing body . After disassembling the pump it must be carefully filled up again with the same volume.
- ❖ We strongly suggest to replace all seals every time you disassemble the pump. The manufacturer will supply these seals in one complete Kit.
- ❖ If you disconnect the cable-connector, do clean the male connector pins (in the stator) and the female part (on the cable) before reconnect, preferably using dry compressed air.

CAUTION

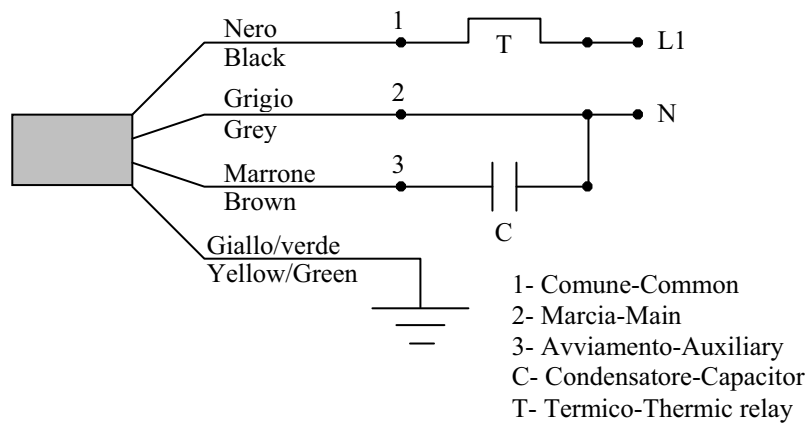
- ❖ The liquid can be polluted from loss of mechanical seal lubricating liquid.
- ❖ If the power supply cable is damaged, must be changed by the manufacturer or by any service.

For any requirements, please contact our Sales and Service Department.

8 Operating troubles

Troubles	Cause	Remedial action
The pump start and stops.	a) Incorrect voltage or voltage drop. b) Open-circuit in motor power cord. c) The motor protection trips out.	a) Check the voltage during starting; if the cable cross-section is too small, the voltage drop may be such that the motor cannot function normally. b) Measure the resistance between phases. Refit the pump if necessary and check the cable. c) Check the current setting on the thermal relay and compare it to the indicated value. Important: do not insist if the relay trips out repeatedly (try to locate the cause); forced operation of the unit could damage the motor (by overheating) in a very short time.
The pump fails to deliver or the discharge flow is too small,	a) Voltage low. b) Suction strainer clogged. c) Wrong direction of rotation (three-phase motor). d) No water in borehole, or level too low.	a) Check the supply voltage at the box. b) Refit the pump: unclog and clean. c) Interchange two phase wires at the box. d) Check the level; it must be at least 150 mm above the pump strainer (with pump running).
Pump starts too often.	a) Differential or pressure-sensitive switch too small. b) Float or electrodes (PMS) incorrectly placed. c) The bladder tank is too small or is insufficiently pressurized.	a) Increase the Stop/Start difference. b) Adjust the distance between them so that the time between the stopping and starting of the pump is reasonable. c) Check and adjust the pressures (On/Off). Check the pressure in the tank. Add a tank to increase capacity or change the tank.

9 Single phase wiring connection




10 Cables length

Diver Model	Sect. mmq	1	1.5	2.5
75	Max. length	40	60	100
100		30	45	70
150		20	35	55
200		10	25	40

1 Введение

❖ Данное руководство содержит инструкции по эксплуатации и техническому обслуживанию водяных насосов серии DIVER и DIVER HF в однофазном и трехфазном исполнении. Электронасосы серии DIVER и DIVER HF предназначены для перекачивания чистой воды без абразивных частиц, подходит для колодцев диаметром минимум 125 мм (5"), а также для баков или цистерн. Насос применяется для ирригации, садоводства и для бытовых нужд в соответствии с местным законодательством. Перед установкой и эксплуатацией насоса необходимо внимательно изучить инструкции.

 Прежде чем приступить к установке и эксплуатации, внимательно изучите данное руководство. Производитель снимает с себя любую ответственность за несчастные случаи или ущерб, причиненный вследствие ненадлежащего использования водяного насоса, небрежности или несоблюдения инструкций данного руководства, или вследствие применения насоса в условиях, отличных от указанных на фирменной табличке.

2 Описание водяного насоса Diver

❖ Электронасос серии DIVER и DIVER HF поставляется в жесткой картонной упаковке, готовым к установке и вместе с инструкцией по эксплуатации и электрическим кабелем.

❖ Далее приведены технические характеристики насоса Diver:

Однофазные насосы Diver								
	Мощность	I	Конденсатор	Эффективная мощность	Напор л/мин		Напор м.в.с	
Модель	Вт	макс. А.	мФ	Cos.Fi	мин	макс	мин	макс
75M	850	4,6	16	0,89	5	80	5	36
100M	1100	5,9	20	0,89	5	80	10	48
150M	1600	7,8	30	0,89	5	80	13	72
200M	2300	10	35	0,89	5	80	16	96
100M HF	1100	6,2	20	0,89	25	200	10	28
150M HF	1690	8,1	30	0,89	25	200	10	42
200M HF	2140	10	35	0,97	25	200	10	56

Трехфазные насосы Diver								
	Мощность	I макс.	Эффективная мощность	Напор л/мин		Напор м.в.с		
Модель	Вт	макс. А.	Cos.Fi	мин	макс	мин	макс	
75T	800	1,7	0,78	10	80	5	36	
100T	1190	2,4	0,78	10	80	10	48	
150T	1590	3,3	0,80	10	80	13	72	
200T	2150	4,9	0,80	10	80	16	96	
100T HF	1200	2,5	0,80	25	200	10	28	
150T HF	1800	3,5	0,79	25	200	12	42	
200T HF	2100	4,9	0,82	25	200	16	56	

3 Хранение и транспортировка

❖ Насос должен храниться в вертикальном положении, в чистом и сухом помещении, в оригинальной упаковке. При хранении не ставьте поверх упаковки другие коробки или тяжелые предметы.

ВНИМАНИЕ Не поднимайте и не переносите насос за электрический кабель.

4 Предварительная проверка

❖ Распакуйте насос и проверьте целостность всех компонентов.
 ❖ Убедитесь, что данные на табличке отвечают вашим нуждам. В частности, электрические характеристики (напряжение, количество фаз, частота, номинальная мощность и сила тока) должны подходить для источника питания, к которому вы планируете подключить насос.

❖ Если коробка управления и однофазный насос уже установлены, убедитесь, что мощность конденсатора соответствует параметрам, указанным на фирменной табличке.

❖ При обнаружении отклонений или сомнений сразу свяжитесь с вашим поставщиком или сервисным центром и опишите ситуацию.

ВНИМАНИЕ Не используйте насос, если сомневаетесь в его безопасности или пригодности.

5 Рабочие условия

При эксплуатации насоса должны быть соблюдены следующие условия:

- ❖ Температура перекачиваемой жидкости: от +0°C до +35°C
- ❖ Макс. глубина погружения: 70 м
- ❖ Допустимые колебания напряжения: ± 5%
- ❖ Число пусков в час: макс. 40
- ❖ Мин. положительный уровень напора: 150 мм



- ❖ Насос не подходит для перекачки горючих жидкостей или для работы во взрывоопасных условиях.
- ❖ Насос не предназначен для бассейнов или садовых прудов.

6 Установка

- ❖ От правильности установки зависит безопасность насоса, поэтому установку должен производить квалифицированный монтажник.

ВНИМАНИЕ

- ❖ **ВНИМАНИЕ:** Во время установки соблюдайте все правила техники безопасности, установленные соответствующим органом, а также руководствуйтесь опытом и здравым смыслом.

- ❖ Убедитесь, что в колодце нет песка и прочей грязи, и что все размеры подходят для установки насоса.
- ❖ На напорной трубе установите обратный клапан во избежание противотока воды.
- ❖ Установите систему защиты от сухого хода (или проверьте существующую).
- ❖ К насосу можно подсоединять как гибкую, так и металлическую трубу (которая также будет служить опорой для насоса). В первом случае для поддержания насоса используется трос из нержавеющей стали. Трос следует прикрепить к выходной крышке насоса.

ВНИМАНИЕ

- ❖ Ни при каких обстоятельствах не поднимайте и не подвешивайте насос на электрическом кабеле.
- ❖ Насос не должен касаться дна колодца – установите его в подвешенном состоянии (с помощью опоры) на высоте как минимум 150 мм.

- ❖ Прикрепите электрический кабель к напорной трубе во избежание его повреждения. Не натягивайте кабель слишком сильно, чтобы компенсировать возможное расширение трубы под действием тепла.
- ❖ При необходимости для удлинения кабеля используйте подходящий кабель с учетом длины и характеристик, согласно таблице в п. 10.



- ❖ Для обработки стыков кабелей используйте безопасные водостойкие системы.
- ❖ Соединение заземляющего кабеля должно быть физически отделено от соединения силового кабеля.

- ❖ Насос (однофазный и трехфазный) должен быть оснащен электрическим распределительным щитом, обеспечивающим следующие функции: защита от перегрузки, защита от короткого замыкания, защита от сухого хода.

- ❖ Настоятельно рекомендуется установить прерыватель замыкания на землю / RCCD, дифференциально-токовое значение которого не превышает 30 мА.

- ❖ Схема соединений однофазного насоса показана в п. 9.

- ❖ При установке трехфазного насоса проверьте также правильность направления вращения. Направление вращения модели DIVER – по часовой стрелке, модели DIVER HF – против часовой стрелки, см. стрелку на табличке.

ВНИМАНИЕ

- ❖ Ни при каких обстоятельствах, даже в течение нескольких секунд, насос не должен работать всухую (без воды).



- ❖ Прежде чем подключать питание убедитесь, что установка хорошо заизолирована (мин. 100 МОм) и заземлена.

- ❖ Однофазные модели DIVER и DIVER HF оснащены встроенным устройством защиты от тепловой перегрузки. Это устройство отключает насос при перегреве и автоматически запускает снова, как только температура снизится до нормального уровня.

7 Обслуживание и проверка гидравлической части



- ❖ Прежде чем приступить к осмотру или обслуживанию, убедитесь, что насос отключен от сети и защищен от случайного включения.

- ❖ В целом насос не требует обслуживания. Рабочее колесо может быть заблокировано застрявшими мелкими камнями, морскими водорослями или волокнами.

- ❖ Для извлечения этих и других предметов открутите против часовой стрелки защитную решетку, скрепляющую корпус.

ВНИМАНИЕ

- ❖ Для смазки механического уплотнения нанесите 6 куб.см. смазки WHITE OIL 300 на корпус нижнего подшипника внутри камеры. После демонтажа насоса его необходимо снова осторожно заполнить до прежнего уровня.

- ❖ Настоятельно рекомендуем менять все уплотнения при каждом демонтаже насоса. Производитель поставляет эти уплотнения в едином комплекте.

- ❖ При отсоединении кабеля прочистите шпильку (в статоре) и гнездовое соединение (на кабеле), лучше с помощью струи сухого сжатого воздуха, затем снова подключите кабель.

- ❖ Жидкость может быть загрязнена

ВНИМАНИЕ

- ❖ Жидкость может быть загрязнена смазочной жидкостью механического уплотнения.

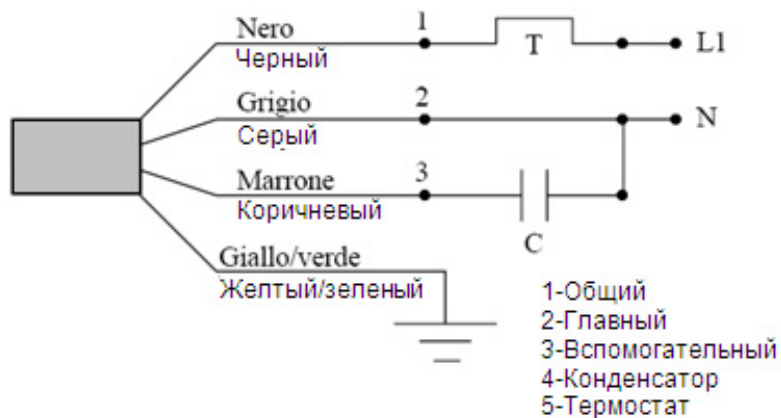
- ❖ Если силовой кабель поврежден, его должен заменить производитель или другая сервисная служба.

По любым вопросам обращайтесь в наш отдел продаж и обслуживания.

8 Устранение неисправностей

Неисправность	Причина	Устранение
Останов насоса после пуска.	а) Неправильное напряжение или спад напряжения.	а) Проверьте пусковое напряжение; если сечение кабеля недостаточно, двигатель не сможет нормально работать из-за спада напряжения.
	б) Разрыв силового кабеля двигателя.	б) Замерьте междуфазное сопротивление. При необходимости отремонтируйте насос и проверьте кабель.
	в) Срабатывание устройства защиты двигателя.	в) Проверьте значение тока, заданное термостатом, и сравните с указанным значением. Важно: не продолжайте работу, если реле срабатывает повторно (попытайтесь установить причину); в противном случае возможно повреждение двигателя (быстрый перегрев).
Напор отсутствует или слишком слаб.	а) Низкое напряжение.	а) Проверьте напряжение питания коробки.
	б) Забит впускной фильтр.	б) Удалите загрязнения и очистите насос.
	в) Неверное направление вращения (3-фазный двигатель).	в) Поменяйте местами два провода в коробке.
	г) В скважине нет воды или слишком низкий уровень.	г) Проверьте уровень; он должен быть как минимум на 150мм выше фильтра насоса (при работающем насосе).
Насос запускается слишком часто.	а) Слишком низкое дифференциальное давление на датчике.	а) Увеличьте разницу между давлением пуска/останова.
	б) Неправильно установлен поплавок или электроды (PMS)	б) Отрегулируйте расстояние между ними так, чтобы установить нужное время между остановом и пуском насоса.
	в) Мягкий бак слишком мал или недостаточно сжат.	в) Проверьте и отрегулируйте давление (вкл./выкл.). Проверьте давление в баке. Добавьте бак, чтобы увеличить емкость, или замените бак другим.

9 Схема подключения однофазного насоса



10 Длина кабелей

Модель Diver	Сечение, мм	1	1,5	2,5
75	Макс. длина	40	60	100
100		30	45	70
150		20	35	55
200		10	25	40

11 — Dichiarazione di conformità — Declaration of conformity — Konformitätserklärung — Декларация соответствия

it Dichiarazione di Conformità

DAB Pumps S.p.A, con sede a Mestrino - Padova - Italia, dichiara che i prodotti descritti sotto

Pompe sommerse Diver e Diver HF

sono conformi alle disposizioni delle seguenti direttive europee e alle disposizioni nazionali di attuazione

- ❖ Bassa Tensione 2006/95/CE e successive modifiche
 - ❖ Compatibilità Elettromagnetica 2004/108/CE e successive modifiche
- e conformi alle seguenti norme tecniche
- ❖ EN 60335-1 :08
 - ❖ EN 60335-2-41 :05

en Declaration of Conformity

DAB Pumps S.p.A., with headquarters Mestrino - Padova - Italy, hereby declares that the following products

Submersible Pumps Diver e Diver HF

comply with the provisions of the following European Directives and with the regulations transposing them into national law

- ❖ Low Voltage Directive 2006/95/CE and subsequent amendments
 - ❖ Electromagnetic Compatibility Directive 2004/108/CE and subsequent amendments
- and with the following technical standards
- ❖ EN 60335-1 :08
 - ❖ EN 60335-2-41 :05

de Konformitätserklärung

DAB Pumps srl, mit Sitz in Mestrino - Padova – Italien, erklärt, dass die nachfolgend beschriebenen Produkte.

Pumpen Diver e Diver HF

Den Vorschriften der folgenden europäischen Richtlinien und nationalen Durchführungsbestimmungen

- ❖ Niederspannungsrichtlinie 2006/95/CE und nachfolgenden Änderungen
 - ❖ Elektromagnetische Kompatibilität 2004/108/CE und nachfolgenden Änderungen
- sowie den folgenden technischen Vorschriften entsprechen:
- ❖ EN 60335-1 :08
 - ❖ EN 60335-2-41 :05
- Mestrino, 24.02.2010
Francesco Sinico
(R&D Director)

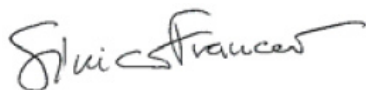
ru Декларация соответствия

Компания ДАБ Пампс С.п.А, зарегистрированная в г. Местрино – Падуя – Италия, настоящим заявляет, что следующие продукты

Погружные насосы серии Diver и Diver HF

соответствуют требованиям следующих директив ЕС и положениям, включающим и в национальное законодательство

- ❖ Директива по низковольтным устройствам 2006/95/CE с внесенными изменениями
 - ❖ Директива по электромагнитной совместимости 2004/108/CE с внесенными изменениями
- и следующим техническим стандартам
- ❖ EN 60335-1:08
 - ❖ EN 60335-2-41:05



DAB
PUMP PERFORMANCE



60120269

Rev.01-02/10