



ISTRUZIONI PER L'INSTALLAZIONE E LA MANUTENZIONE
INSTRUCTIONS DE MISE EN SERVICE ET D'ENTRETIEN
INSTRUCTIONS FOR INSTALLATION AND MAINTENANCE
INSTALLATIONSANWEISUNG UND WARTUNG
INSTRUCTIES VOOR INGEBRUIKNAME EN ONDERHOUD
INSTRUCCIONES PARA LA INSTALACION Y EL MANTENIMIENTO
INSTALLATIONS - OCH UNDERHÅLLSANVISNING
KULLANIM VE BAKIM TALİMATLARI
РУКОВОДСТВО ПО МОНТАЖУ И ТЕХНИЧЕСКОМУ ОБСЛУЖИВАНИЮ
INSTRUCTIUNI PENTRU INSTALARE SI INTRETINERE

PULSAR
PULSAR DRY
50 - 60Hz



PULSAR 30/50
PULSAR 40/50 – PULSAR 40/506
PULSAR 50/50 – PULSAR 50/506
PULSAR 65/50 – PULSAR 65/506

PULSAR 30/80 – PULSAR 30/806
PULSAR 40/80 – PULSAR 40/806
PULSAR 50/80 – PULSAR 50/806

PULSAR DRY 20/50
PULSAR DRY 30/50
PULSAR DRY 40/50 – PULSAR DRY 40/506
PULSAR DRY 50/50 – PULSAR DRY 50/506
PULSAR DRY 65/50 – PULSAR DRY 65/506

PULSAR DRY 30/80 – PULSAR DRY 30/806
PULSAR DRY 40/80 – PULSAR DRY 40/806
PULSAR DRY 50/80 – PULSAR DRY 50/806

DICHIARAZIONE DI CONFORMITÀ

La Ditta DAB PUMPS s.p.a. - Via M. Polo,14 - Mestrino (PD) - ITALY - sotto la propria esclusiva responsabilità dichiara che i prodotti summenzionati sono conformi a:

- Direttiva del Consiglio n° 98/37/CE concernente il riavvicinamento delle legislazioni degli Stati membri CEE relative alle macchine e successive modifiche.
- Direttiva della Compatibilità elettromagnetica 89/336 e successive modifiche.
- Direttiva Bassa Tensione 73/23 e successive modifiche.

DECLARATION OF CONFORMITY

The Company DAB PUMPS s.p.a. - Via M. Polo,14 - Mestrino (PD) - ITALY - declares under its own responsibility that the above-mentioned products comply with:

- Council Directive no. 98/37/CE concerning the reconciliation of the legislations of EEC Member Countries with relation to machines and subsequent modifications.
- Directive on electromagnetic compatibility no. 89/336 and subsequent modifications.
- Directive on low voltage no. 73/23 and subsequent modifications.

CONFORMITEITSVERKLARING

De firma DAB PUMPS s.p.a. - Via M. Polo, 14 Mestrino (PD) - Italië, verklaart hierbij onder haar verantwoording dat hierbovengenoemde producten conform zijn aan

- de Richtlijn van de Raad nr. 98/37/CE betreffende harmonisatie van de wetgeving in de EEG-lidstaten t.a.v. machines en daaropvolgende wijzigingen.
- De richtlijnen van de elektromagnetische overeenstemming 89/336 en latere veranderingen.
- De richtlijnen voor lage druk 73/23 en latere veranderingen.

FÖRSÄKRAN OM ÖVERENSSTÄMMELSE

Bolaget DAB PUMPS s.p.a. - Via M. Polo,14 - Mestrino (PD) - ITALIEN - intygar på eget ansvar att ovannämnda produkter är i enlighet med:

- Rådets direktiv nr. 98/37/CE och efterföljande ändringar som innehåller en jämkning av EU-ländernas lagstiftning beträffande maskiner.
- EMC-direktivet nr. 89/336 och efterföljande ändringar.
- Lågspänningsdirektiv nr. 73/23 och efterföljande ändringar.

DÈCLARATION DE CONFORMITÈ

L'entreprise DAB PUMPS s.p.a. - Via M. Polo,14 - Mestrino (PD) - ITALIE - déclare sous sa responsabilité exclusive que les produits susmentionnés sont conformes à:

- la Directive du Conseil n° 98/37/CE concernant l'harmonisation des législations des Etats membres de la CEE relatives aux machines et ses modifications successives.
- la Directive de la compatibilité électromagnétique 89/336 et ses modifications successives.
- la Directive basse tension 73/23 et ses modifications successives.

KONFORMITÄTSERKLÄRUNG

Die Firma DAB PUMPS s.p.a. - Via M. Polo,14 - Mestrino (PD) - ITALY - erklärt unter ihrer eigenen, ausschließlichen Verantwortung, daß die genannten Produkte den folgenden Verordnungen entsprechen:

- Ratsverordnung Nr. 98/37/CE über die Angleichung der Gesetzgebung der CEE-Staaten über Maschinen und folgende Abänderungen.
- Verordnung über die elektromagnetische Kompatibilität 89/336 und folgende Abänderungen.
- Verordnung über Schwachstrom 73/23 und folgende Abänderungen.

DECLARACION DE CONFORMIDAD

La Empresa DAB PUMPS s.p.a. - Via M. Polo,14 - Mestrino (PD) - ITALY - bajo su propia y exclusiva responsabilidad declara que los productos anteriormente mencionados respetan:

- Las Directrices del Consejo n° 98/37/CE referentes a la homogeneización de las legislaciones de los Estados miembros de la CEE relativas a las máquinas y sucesivas modificaciones.
- Directriz de la Compatibilidad electromagnética 89/336 y sucesivas modificaciones.
- Directriz Baja Tensión 73/23 y sucesivas modificaciones.

UYGUNLUK BEYANI

Via M. Polo, 14 – Mestrino (PD) –İTALYA’da bulunan DAB PUMPS S.p.A., kendi sorumluluğunu üstüne alarak yukarıda belirtilen ürünlerin

- AET üyelerinin makinelerle ilgili normlar ile ilişkin tamamlamalarının uyumlaştırılmasına , 98/37/CE sayılı Avrupa Konseyi Yönetmeliğine.
 - 89/336 sayılı AET Elektromanyetik Uyum Yönetmeliği ile ilişkin tamamlamalarına.
 - 73/23 sayılı AET Alçak Gerilim Yönetmeliği ile ilişkin tamamlamalarınauygun olduklarını beyan eder.
-

ЗАЯВЛЕНИЕ О СООТВЕТСТВИИ

Фирма DAB PUMPS s.p.a. – Via Marco Polo, 14 Mestrino (PD) ИТАЛИЯ- под собственную исключительную ответственность заявляет, что вышеуказанные агрегаты соответствуют:

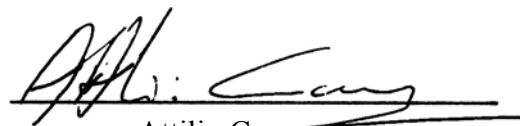
- Директиве Совета н° 98/37/CE касательно сближения законодательств Государств членов ЕЭС в области агрегатов и последующим поправкам.
- Директиве об Электромагнитной совместимости 89/336 и последующим поправкам.
- Директиве о низком напряжении 73/23 и последующим поправкам.

DECLARATIE DE CONFORMITATE

Firma DAB PUMPS s.p.a. – Via M. Polo, 14 – Mestrino (PD) – Italia – declara pe propria raspundere ca produsele mentionate mai sus in conformitate cu:

- Directiva Consiliului nr. 98/37/CE privind armonizarea legislatiilor Statelor membre CEE referitoare la masini cu modificarile sale ulterioare.
- Directiva referitoare la compatibilitatea electromagnetica 89/336 si modificarile ulterioare.
- Directiva referitoare la Joasa Tensiune 73/23 si modificarile ulterioare.

Mestrino (PD), 04 Settembre 2000



Attilio Conca
Legale Rappresentante
Legal Representative

	Стр.
СОДЕРЖАНИЕ	
1. ОБЩИЕ СВЕДЕНИЯ	73
2. СФЕРЫ ПРИМЕНЕНИЯ	73
3. ПЕРЕКАЧИВАЕМЫЕ ЖИДКОСТИ	74
4. ТЕХНИЧЕСКИЕ ДАННЫЕ И ОГРАНИЧЕНИЯ В ЭКСПЛУАТАЦИИ	74
5. ПОРЯДОК ОБРАЩЕНИЯ	74
5.1. Складирование	74
5.2. Перевозка	74
5.3. Вес	74
6. ПРЕДУПРЕЖДЕНИЯ	75
6.1. Квалифицированный технический персонал	75
6.2. Безопасность	75
6.3. Проверка вращения вала двигателя PULSAR	75
6.4. Проверка вращения вала двигателя PULSAR DRY	75
6.5. Чистка фильтра PULSAR	75
6.6. Ответственность	75
7. МОНТАЖ PULSAR – PULSAR DRY	76
7.1. Место установки PULSAR	76
7.2. Рабочие условия для PULSAR	76
7.3. Место установки PULSAR DRY	77
7.4. Рабочие условия для PULSAR DRY	77
7.5. Гидравлическое подключение PULSAR – PULSAR DRY	78
8. ЭЛЕКТРОПРОВОДКА	78
8.4. Проверка направления вращения трехфазных двигателей	79
9. ЗАПУСК	79
9.1. Заливка PULSAR DRY	79
9.3. Регуляция поплавкового выключателя PULSAR	80
10. ПРЕДОСТОРОЖНОСТИ	80
11. ТЕХНИЧЕСКОЕ ОБСЛУЖИВАНИЕ И ЧИСТКА	80
12. МОДИФИКАЦИИ И ЗАПАСНЫЕ ЧАСТИ	80
13. ПОИСК И УСТРАНЕНИЕ НЕИСПРАВНОСТЕЙ	81

1. ОБЩИЕ СВЕДЕНИЯ



Перед началом монтажа необходимо внимательно ознакомиться с данной документацией. Монтаж и эксплуатация должны выполняться в соответствии с нормативами по безопасности, действующими в стране, в которой устанавливается изделие. Монтаж должен быть выполнен по правилам мастерства.

Несоблюдение правил безопасности, помимо риска для персонала и повреждения оборудования, ведет к аннулированию гарантийного обслуживания.

Бережно хранить данное руководство для его консультации также после монтажа.

2. СФЕРЫ ПРИМЕНЕНИЯ

Электрические насосы **PULSAR** используются в системах выкачивания чистых вод из колодцев, резервуаров сбора дождевой воды или цистерн, из римских колодцев или из рек и пригодны для водоснабжения под давлением жилых водопроводных систем, для мелкого сельского хозяйства, в оросительных системах садов и огородов.

Электронасос отличается особо бесшумным функционированием, устанавливается внутри колодцев или чанов и помогает избежать всех трудностей, связанных с процессом всасывания и заливки насоса. Электронасос может поставляться с поплавковым выключателем для его возможного автоматического отключения в случае чрезмерного понижения уровня воды.

Электрические насосы **PULSAR DRY** используются в системах подпора, в жилых и промышленных системах водоснабжения. Насос может использоваться для выкачивания жидкостей из помещений, подверженных затоплению. В сельском хозяйстве насосы служат для оросительных систем садов и огородов. Пригодны для использования в фонтанах и водных аттракционах.



В соответствии с нормативами по предотвращению несчастных случаев, действующими в данной области, эти насосы не могут быть использованы в бассейнах, прудах, лагунах в присутствии людей или для перекачивания углеводородов (бензин, дизель, горючие масла, растворители и т.д.).

ПРИМЕЧАНИЕ: жидкость, содержащаяся внутри электронасоса для смазки механического уплотнения, не является токсичной, но может изменить характеристики воды (если речь идет о чистой воде) в случае утечек через механическое уплотнение.

3. ПЕРЕКАЧИВАЕМЫЕ ЖИДКОСТИ



Насос спроектирован и изготовлен для перекачивания воды, не содержащей взрывоопасных веществ, твердых частиц или волокон, плотностью, равной 1000 кг/м³ и с кинематической вязкостью равной 1 мм²/сек, и химический неагрессивных жидкостей.

4. ТЕХНИЧЕСКИЕ ДАННЫЕ И ОГРАНИЧЕНИЯ В ЭКСПЛУАТАЦИИ

- Напряжение электропитания : см. табличку с эл. данными
- Поглощаемая мощность : см. табличку с эл. данными
- Напор – Нmax (m): стр. 91
- Макс. рабочее давление: 10 бар
- Перекачиваемая жидкость: чистая, не содержащая твердых или абразивных частиц, неагрессивная
- Класс предохранения двигателя: IP 68
- Класс термозащиты: F
- Класс предохранителей сети:

Модель:	Предохранители сети (Ампер)	
	1x220-240 В 50/60 Гц 1x230 В 60 Гц	3x400 В 50/60 Гц
PULSAR – PULSAR DRY 30/50	6	4
PULSAR – PULSAR DRY 40/50 – 40/506	8	4
PULSAR – PULSAR DRY 50/50 – 50/506	8	4
PULSAR – PULSAR DRY 65/50 – 65/506	10	4
PULSAR DRY 20/80	8	4
PULSAR – PULSAR DRY 30/80 – 30/806	8	4
PULSAR – PULSAR DRY 40/80 – 40/806	8	4
PULSAR – PULSAR DRY 50/80 – 50/806	10	4

- Температурный диапазон жидкости: от 0°C до +40°C
- Макс. глубина погружения PULSAR: 20 метров
- Температура складирования: от 0°C до +40°C
- Шумовой уровень: Шумовой уровень находится в пределах, предусмотренных директивой ЕС89/392/СЕЕ и последующими поправками.

Конструкция двигателей: Согласно нормативам CEI 2-3 – CEI 61-69 (EN 60335-2-41)

5. ПОРЯДОК ОБРАЩЕНИЯ

5.1. Складирование

Все насосы должны складироваться в крытом, сухом помещении по возможности с постоянной влажностью воздуха, без вибраций и пыли.

Насосы поставляются в их заводской оригинальной упаковке, в которой они должны оставаться вплоть до момента их монтажа.

5.2. Перевозка

Предохранить насосы от лишних ударов и толчков.



Никогда не использовать кабель электропитания для перемещения или перевозки электронасоса.

5.3. Вес

На наклейке на упаковке указывается общий вес электронасоса.

6. ПРЕДУПРЕЖДЕНИЯ

6.1. Квалифицированный технический персонал



Важно, чтобы монтаж осуществлялся квалифицированным и компетентным персоналом, обладающим техническими навыками в соответствии с действующими специфическими нормативами в данной области.

Под квалифицированным персоналом подразумеваются лица, которые согласно их образованию, опыту и обучению, а также благодаря знаниям соответствующих нормативов, правил и директив в области предотвращения несчастных случаев и условий эксплуатации были уполномочены ответственным за безопасность на предприятии выполнять любую деятельность, в процессе осуществления которой они могут распознать и избежать любую опасность. (Определение квалифицированного технического персонала IEC 364).

6.2. Безопасность

- Эксплуатация оборудования допускается, только если электропроводка оснащена защитными устройствами в соответствии с нормативами, действующими в стране, в которой устанавливается насосная группа (для Италии CEI 64/2).
- Электронасос **никогда** не должен функционировать всухую.
- Электронасос не должен использоваться в бассейнах, прудах и водоемах в присутствии людей.
- Электронасос оснащен крюком, к которому подсоединяется трос для опускания насоса в точку его эксплуатации. **Электронасосы никогда не должны переноситься, подниматься или эксплуатироваться, подвешенные за кабель электропитания.**
- Необходимо обратиться к квалифицированному персоналу для осуществления возможного ремонта электропроводки, которая в случае неправильного выполнения может привести к повреждениям и/или несчастным случаям.

6.3. Проверка вращения вала двигателя PULSAR.

Если при включении выключателя и/или поплавкового выключателя двигатель не запускается, и вал не вращается, необходимо проверить, чтобы эти части вращались свободно.

С этой целью выполнить следующие операции:

- Полностью отсоединить электронасос от сети электропитания.
- Установить электронасос в горизонтальное положение.
- Снять крышку с фильтра, отвинчивая три винта при помощи отвертки.
- При помощи полого шестигранного гаечного ключа 13 отвинтить самоблокирующуюся гайку и повернуть вал двигателя по часовой стрелке.
- Восстановить крышку на фильтр и установить электронасос, как описано в разделе 7.

6.4. Проверка вращения вала двигателя PULSAR DRY.

Если при включении выключателя двигатель не запускается, и вал не вращается, необходимо проверить, чтобы эти части вращались свободно.

С этой целью выполнить следующие операции:

- Полностью отсоединить электронасос от сети электропитания.
- Установить электронасос в горизонтальное положение.
- Снять стальное основание, отвинчивая отверткой восемь винтов с гайкой.
- При помощи полого шестигранного гаечного ключа 13 отвинтить самоблокирующуюся гайку и повернуть вал двигателя по часовой стрелке.
- Восстановить стальное основание и установить электронасос, как описано в разделе 7.

6.5. Чистка фильтра PULSAR.

Чистка фильтра осуществляется следующим образом:

- Установить электронасос в горизонтальное положение.
- Снять крышку с фильтра, отвинчивая три винта при помощи отвертки.
- Прочистить фильтр изнутри, удаляя различные частицы, которые могли попасть в фильтр в процессе высасывания.
- Проверить, чтобы решетки фильтра не были засорены посторонними частицами.
- Восстановить крышку на фильтр и установить электронасос, как описано в разделе 7.

6.6. Ответственность



Производитель не несет ответственности за функционирование насосной группы или за возможный ущерб, вызванный ее эксплуатацией, если насосная группа подвергается неуполномоченному вмешательству, изменениям и/или эксплуатируется с превышением рекомендованных рабочих пределов или при несоблюдении инструкций, приведенных в данном руководстве.

Производитель снимает с себя всякую ответственность также за возможные неточности, которые могут быть обнаружены в данном руководстве по эксплуатации и техническому обслуживанию, если они являются следствием опечаток или перепечатки. Производитель оставляет за собой право вносить в свои группы изменения, которые он сочтет нужными или полезными, не компрометируя основных характеристик оборудования.

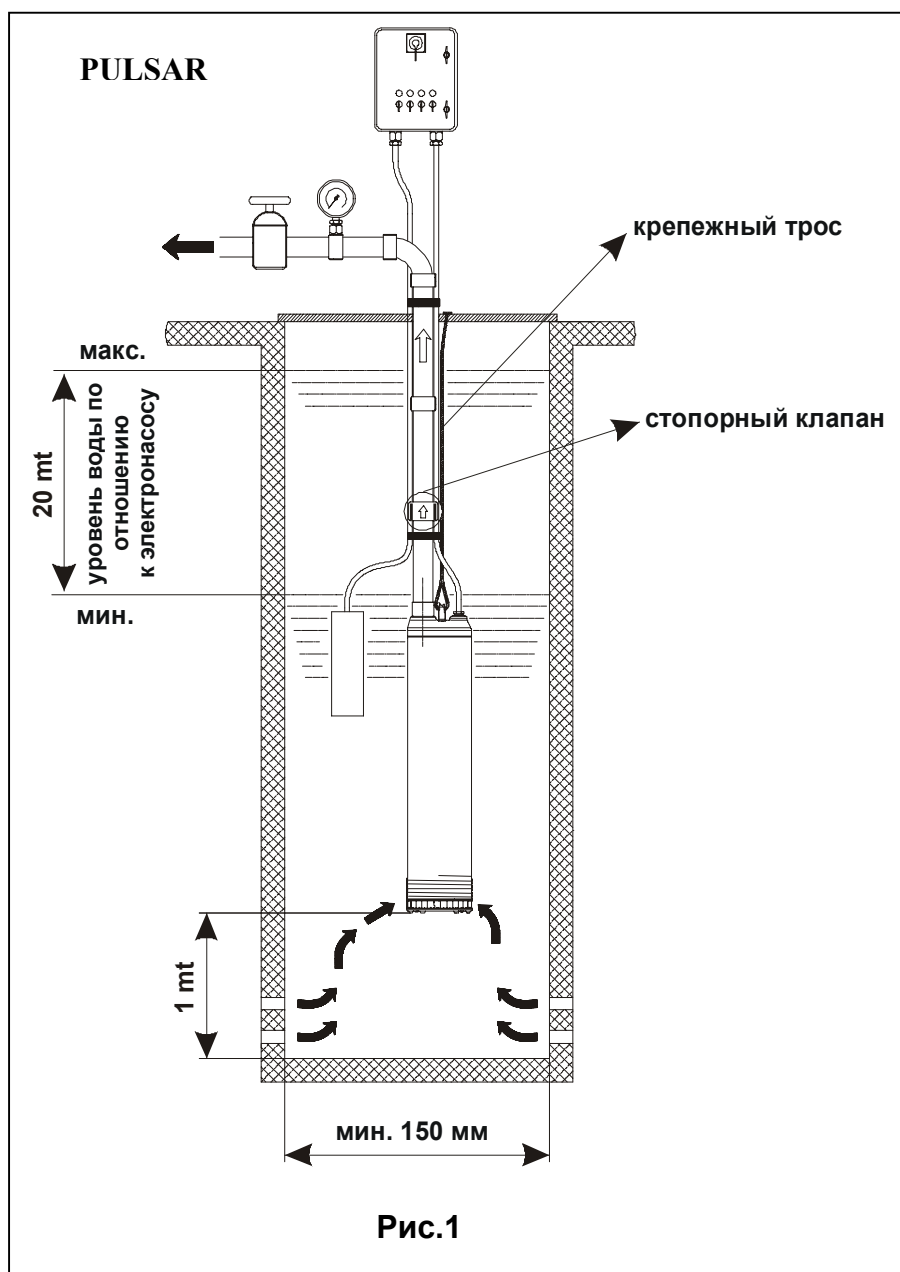
7. МОНТАЖ PULSAR – PULSAR DRY

7.1. Место установки PULSAR

- Перед погружением электронасоса в колодец или резервуар необходимо проверить, чтобы в нем не было песка или твердых отложений.
- При наличии отложений необходимо тщательно прочистить колодец, перед размещением в нем электронасоса.
- Электронасос должен быть установлен на расстоянии не менее 1 м от дна колодца во избежание всасывания отложений, которые могут образоваться после установки.
- Необходимо регулярно удалять возможные образующиеся отложения.
- Чрезвычайно важно, чтобы уровень воды никогда не опускался ниже корпуса самого электронасоса. (Рис.1).

7.2. Рабочие условия для PULSAR

- Температура воды: от 0°C до + 40°C.
- Корпус насоса всегда должен быть полностью погруженным.
- Насос не может функционировать всухую.
- Насос может быть установлен как в вертикальном, так и в горизонтальном положении.
- Колодец, в котором устанавливается электронасос, не должен быть подвержен обледенению.
- Максимальная глубина погружения - 20 м (ниже уровня воды).



7.3. Место установки PULSAR DRY

- Прочное прикрепление электронасоса к опорному основанию способствует поглощению возможных вибраций, образуемых в процессе функционирования насоса.
- Трубопроводы должны быть зафиксированы на своих опорах и соединены таким образом, чтобы не оказывать усилия, натяжения или вибрации на отверстия насоса.
- Неизменно хорошим правилом является установка насоса как можно ближе к перекачиваемой жидкости.
- На приточной трубе рекомендуется установить донный клапан. Во избежание образования воздушных мешков в приточной трубе, необходимо предусмотреть небольшой подъем напорной трубы к электронасосу.
- Предусмотреть на напорном трубопроводе отверстие для заливки насоса. (смотреть параграф 9.1).

7.4. Рабочие условия для PULSAR DRY

- Температура воды: от 0°C до + 40°C.
- Насос не может функционировать всухую.
- Насос должен быть установлен в вертикальном положении.
- Колодец, в котором устанавливается электронасос, не должен быть подвержен обледенению.

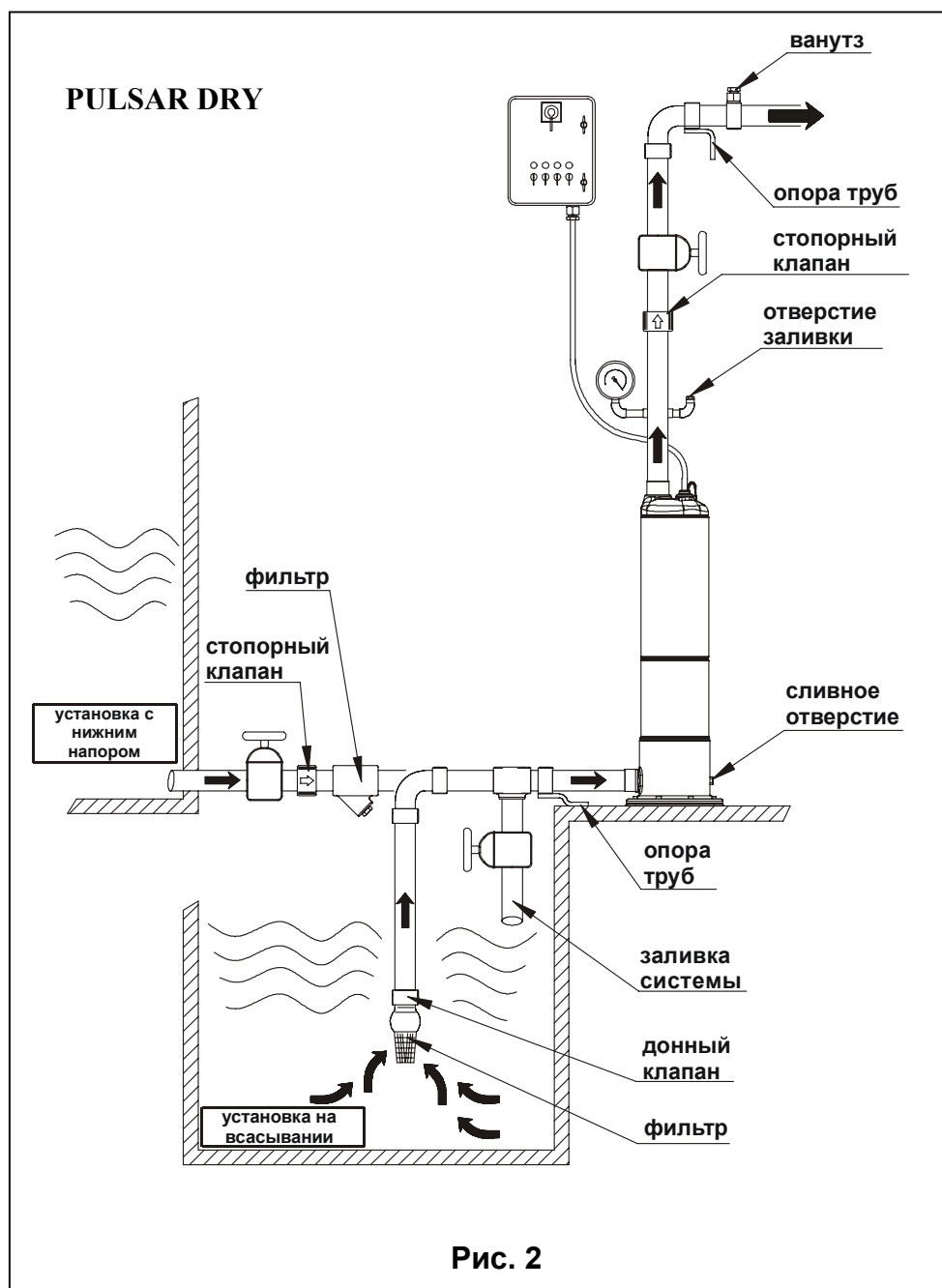


Рис. 2

7.5. **Водопроводное подсоединение PULSAR – PULSAR DRY**

- Водопроводное подсоединение электронасоса может быть выполнено при помощи металлических частей или из твердого пластмассового материала.
- Избежать любой вид заломов на напорном трубопроводе.
- Рекомендуется использовать трубы с внутренним диаметром, по крайней мере равным диаметру напорного отверстия во избежание сокращения отдачи электронасоса и возможных засорений.
- Для моделей насосов, оснащенных поплавковым выключателем, необходимо проверить, чтобы поплавок не был заблокирован (смотреть параграф 9.3. “РЕГУЛЯЦИЯ ПОПЛАВКОВОГО ВЫКЛЮЧАТЕЛЯ”). Колодец всегда должен быть рассчитан также с учетом соотношения объема воды на подаче и расхода электронасоса во избежание чрезмерно частых запусков двигателя.
- При спуске насоса в колодец необходимо всегда использовать трос или цепь, предварительно прикрепленную к верхнему крюку на самом электронасосе (Рис.1).
Никогда не использовать кабель электропитания для подъема электронасоса.

- При установке насоса в колодец рекомендуется закрепить кабель электропитания к напорной трубе при помощи хомутов с шагом два-три метра.



Установить стопорный клапан на напорной трубе на расстоянии не менее 2 м от напорного отверстия электронасоса. (Рис. 1)



Длина кабеля электропитания насоса ограничивает максимальную глубину погружения электронасоса.



Функционирование электронасоса всухую может привести к непоправимым повреждениям механического уплотнения.

8. **ЭЛЕКТРОПРОВОДКА**



ВНИМАНИЕ: ВСЕГДА СОБЛЮДАТЬ ПРАВИЛА БЕЗОПАСНОСТИ!

8.1. **Электропроводка должна выполняться опытным и уполномоченным электриком, несущим ответственность за свои действия.**

8.2. Проверить, чтобы напряжение в сети соответствовало значению, указанному на табличке электрических данных, и чтобы **БЫЛО ВОЗМОЖНО ВЫПОЛНИТЬ НАДЕЖНОЕ СОЕДИНЕНИЕ С ЗАЗЕМЛЕНИЕМ.**

8.3. • Как монофазные, так и трехфазные модели электронасоса оснащены электрическим кабелем. В случае повреждения электрического кабеля необходимо произвести его **замену, а не ремонт.**

- Рекомендуется выделить отдельную линию электропитания для подсоединения электронасоса.

- Перед электронасосом рекомендуется установить дифференциальный электромагнитный выключатель надлежащей чувствительности.

- Отключить напряжение в сети перед насосом перед осуществлением электрического соединения.

- Монофазные двигатели оснащены встроенным термоамперметрическим выключателем и могут быть подсоединены к сети электропитания напрямую.

ПРИМЕЧАНИЕ: в случае перегрузки двигатель останавливается автоматически.

После охлаждения двигатель запускается автоматически без необходимости его включения вручную.

- Трехфазные электронасосы должны предохраняться специальными выключателями против перегрузок двигателя, тарированные надлежащим образом в соответствии с данными, указанными на заводской табличке самого насоса.

- Подсоединить кабель электронасоса к электрическому щиту в указанном ниже порядке:



- Перед осуществлением пробного запуска проверить уровень воды в колодце.

8.4. ПРОВЕРКА НАПРАВЛЕНИЯ ВРАЩЕНИЯ (для трехфазных двигателей)

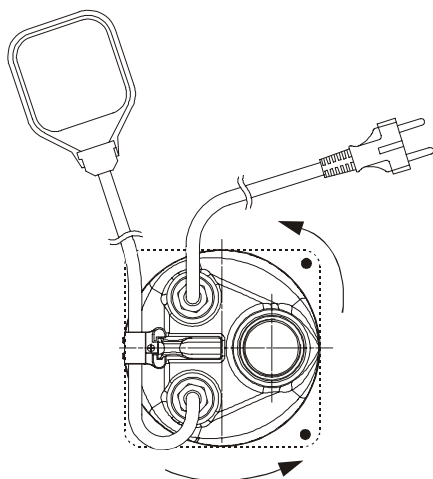


Рис. 3

Необходимо проверять направление вращения каждый раз, когда производится новая установка насоса.

Выполнить следующие операции (Рис. 3):

1. Установить электронасос на ровной поверхности;
2. Запустить электронасос и сразу же остановить его;
3. Внимательно проверить обратный удар при запуске, смотря на электронасос сверху. Направление вращения считается правильным, то есть по часовой стрелке, если верхний кожух движется, как показано на рисунке (против часовой стрелки).

В случае невозможности осуществления вышеописанных операций, так как электронасос уже установлен, выполнить проверку в следующем порядке:

1. Запустить электронасос и проверить расход воды.
2. Остановить электронасос, отключить напряжение и поменять местами две фазы электропитания.
3. Вновь запустить насос и вновь проверить расход воды.
4. Остановить электронасос.

Правильным направлением вращения является направление, которому соответствует наибольший расход.

9. ЗАПУСК

9.1 Заливка PULSAR DRY

Перед запуском электронасоса необходимо произвести его заливку перекачиваемой жидкостью через специальное отверстие, проделанное в напорном трубопроводе (Рис.2).

Заливка должна производиться каждый раз, когда насос простаивает в течение длительного времени или при попадании воздуха в систему.

- 9.2
 - Установить дифференциальный термомангнитный выключатель в положение I (ВКЛ.) перед электронасосом и подождать, пока вода начнет выходить из напорной трубы.
 - В случае аномального функционирования отключить электропитание, установив дифференциальный термомангнитный выключатель в положение 0 (ВЫКЛ.), и прочитать раздел технического руководства “ПОИСК И УСТРАНЕНИЕ НЕИСПРАВНОСТЕЙ”.
 - Включение и выключение электронасоса может осуществляться двумя способами:
 - Вручную, при помощи дифференциального термомангнитного выключателя, установленного перед насосом.
 - Автоматически для моделей, оснащенных поплавковым выключателем, срабатывающим при повышении уровня воды.

9.3 РЕГУЛЯЦИЯ ПОПЛАВКОВОГО ВЫКЛЮЧАТЕЛЯ МОДЕЛИ PULSAR

Удлиняя или укорачивая отрезок электрического кабеля между поплавком и любой фиксированной точкой (блокировка кабеля предусмотрена в рукоятке - Рис. 4), регулируется уровень отключения электронасоса (СТОП). Следует обращать внимание, чтобы поплавок не был заблокирован.

Проверить, чтобы уровень выключения не опускался ниже фильтра.

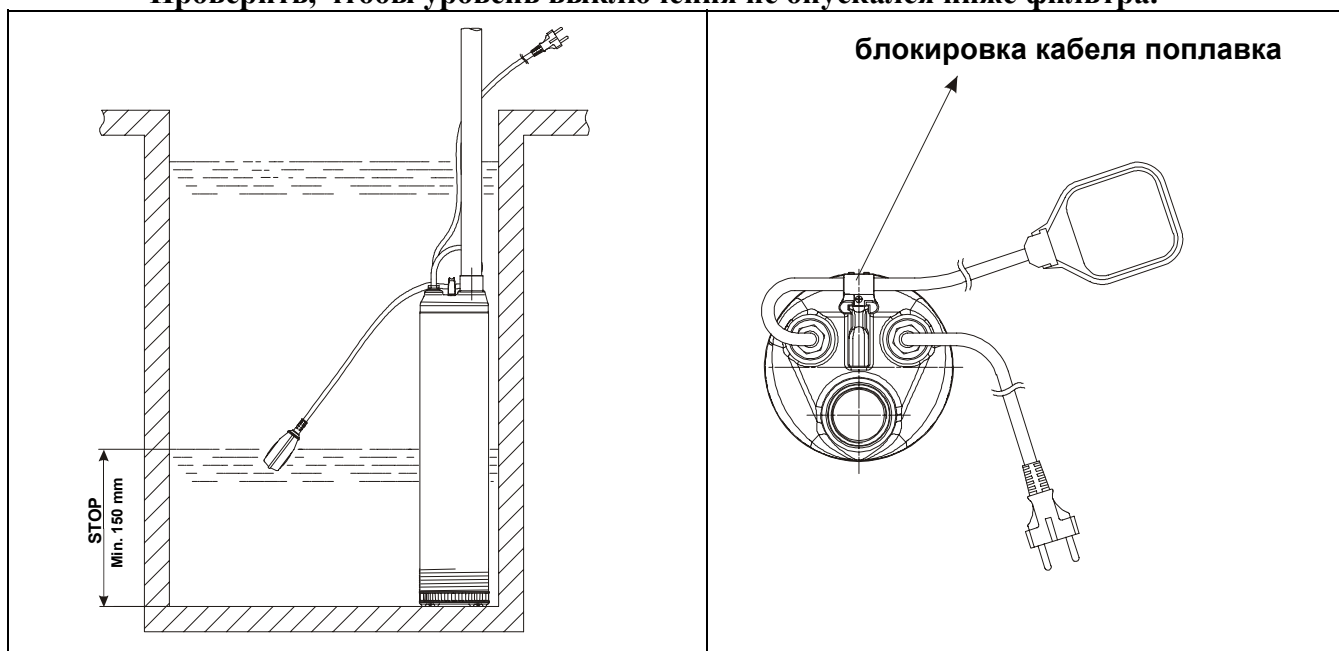


Рис. 4

10. ПРЕДОСТОРОЖНОСТИ

- Всасывающий фильтр электронасосов PULSAR должен быть всегда установлен в процессе функционирования электронасоса.
- Электронасос не должен запускаться чаще 30 раз в час во избежание чрезмерного перегрева двигателя.
- **ОПАСНОСТЬ ОБЛЕДЕНЕНИЯ:** в случае простоя насоса при температуре ниже 0°C, необходимо слить из него всю воду, которая при замерзании может вызвать растрескивания компонентов электронасоса.

Для электронасосов PULSAR DRY слить воду через сливное отверстие с пробкой, расположенное сзади приточного патрубка (Рис. 2). Рекомендуется производить эту операцию также в случае длительного простоя электронасоса при нормальной температуре.

- Если электронасос использовался для перекачивания жидкостей, имеющих тенденцию к образованию отложений, необходимо промыть насос после его использования сильной струей воды во избежание образования отложений или налетов, которые могут понизить отдачу электронасоса.

11. ТЕХНИЧЕСКОЕ ОБСЛУЖИВАНИЕ И ЧИСТКА



В нормальных рабочих условиях электронасос не нуждается в техническом обслуживании благодаря механическому уплотнению в масляной камере и подшипникам с вечной смазкой. Техническое обслуживание электронасоса должно выполняться специализированным и квалифицированным персоналом, обладающим компетенцией в соответствии со специфическими нормативами в данной области. В любом случае все операции по ремонту и техническому обслуживанию должны осуществляться только после отсоединения электронасоса от сети электропитания.

При демонтаже электронасоса необходимо проявлять особую осторожность при обращении с режущими деталями.

12. ИЗМЕНЕНИЯ И ЗАПАСНЫЕ ЧАСТИ



Любое ранее неуполномоченное изменение снимает с производителя всякую ответственность. Все запасные части, используемые при техническом обслуживании, должны быть оригинальными, и все вспомогательные принадлежности должны быть утверждены производителем для обеспечения максимальной безопасности персонала, оборудования и системы, на которую устанавливаются насосы.

13. ПОИСК И УСТРАНЕНИЕ НЕИСПРАВНОСТЕЙ

НЕИСПРАВНОСТЬ	ПРОВЕРКИ (возможные причины)	МЕТОДЫ ИХ УСТРАНЕНИЯ
1. Двигатель не запускается и не издает звуков.	<p>A. Проверить, чтобы двигатель был под напряжением, и чтобы сетевое напряжение соответствовало значению на заводской табличке.</p> <p>B. Проверить плавкие предохранители.</p> <p>C. Поплаковый выключатель не позволяет вполнить запуск.</p> <p>D. Вал не вращается.</p>	<p>B. Заменить, если они сгорели.</p> <p>C. Проверить, чтобы поплавков не был заблокирован и проверить его исправность.</p> <p>D. Повернуть вал, как описано в разделе Предупреждения (Параграф 6.3/6.4).</p>
2. Насос не обеспечивает подачу.	<p>A. Засорены всасывающий фильтр или приточный трубопровод.</p> <p>B. Изношены или заблокированы крыльчатки.</p> <p>C. Стопорный клапан, если он установлен на напорном трубопроводе, заблокирован в закрытом положении.</p> <p>D. Слишком низкий уровень жидкости. В момент запуска уровень воды должен быть выше фильтра.</p> <p>E. Требуемый напор превышает возможности насоса.</p> <p>F. В моделях PULSAR DRY насос не залив.</p>	<p>A. Удалить засоры, как описано в разделе Предупреждения (Параграф 6.5).</p> <p>B. Заменить крыльчатки или удалить засоры.</p> <p>C. Проверить исправность стопорного клапана и при необходимости заменить его.</p> <p>D. Отрегулировать длину кабеля поплавкового выключателя (Смотреть Раздел Запуск – Параграф 9.3).</p> <p>F. Залить насос водой. (Смотреть Рис. 2).</p>
3. Электронасос не останавливается.	<p>A. Поплаковый выключатель не отключает электронасос.</p>	<p>A. Проверить, чтобы поплавков не был заблокирован и проверить его исправность.</p>
4. Недостаточный расход.	<p>A. Проверить, чтобы всасывающий фильтр в насосах PULSAR не был частично засорен.</p> <p>B. Проверить, чтобы крыльчатки или напорная труба не были частично засорены или не имели налетов.</p> <p>C. Проверить, чтобы крыльчатки не были изношены.</p> <p>D. Проверить, чтобы стопорный клапан (если он установлен) не был частично засорен.</p> <p>E. Проверить направление вращения в трехфазных моделях (Смотреть Раздел Электропроводка - Параграф 8.4).</p>	<p>A. При необходимости удалить засоры, как описано в разделе Предупреждения (Параграф 6.5).</p> <p>B. При необходимости удалить засоры.</p> <p>C. Заменить крыльчатки.</p> <p>D. Тщательно прочистить стопорный клапан.</p> <p>E. Поменять местами два провода эл. питания.</p>
5. Термоамперметрическое предохранение останавливает электронасос.	<p>A. Проверить, чтобы перекачиваемая жидкость не была слишком вязкой, что может вызвать перегрев двигателя.</p> <p>B. Проверить, чтобы температура воды не была слишком высокой (смотреть температурный диапазон жидкости).</p> <p>C. Электронасос частично заблокирован нечистотами.</p> <p>D. Электронасос механически заблокирован.</p>	<p>C. Тщательно прочистить электронасос.</p> <p>D. Проверить отсутствие трений между подвижными и фиксированными частями; проверить состояние износа подшипников (обратиться к производителю).</p>

Modello / Modèle / Model Modell / Model Modelo / Modell / Model Модель / نموذج	Prevalenza / Hauteur d'élévation / Head up Förderhöhe / Overwicht / Prevalencia Maximal pumphöjd / Manometrik yükseklik Haпop / التفوق	
	Hmax (m) 2 poles 50Hz	Hmax (m) 2 poles 60 Hz
PULSAR 30/50	42	
PULSAR 40/50 – 40/506	56	52
PULSAR 50/50 – 50/506	72	65
PULSAR 65/50 – 65/506	86	79
PULSAR 30/80 – 30/806	51	49
PULSAR 40/80 – 40/806	64	59
PULSAR 50/80 – 50/806	77	72
PULSAR DRY 20/50	29	
PULSAR DRY 30/50	42	
PULSAR DRY 40/50 – 40/506	56	52
PULSAR DRY 50/50 – 50/506	72	65
PULSAR DRY 65/50 – 65/506	86	79
PULSAR DRY 30/80 – 30/806	51	49
PULSAR DRY 40/80 – 40/806	64	59
PULSAR DRY 50/80 – 50/806	77	72

07/06 cod.0013.550.13

DAB PUMPS S.p.A.

Via M. Polo, 14-35035 Mestrino (PD) - Italy
 Tel. +39 049 90 48811 - Fax + 39 049 9048847
<http://www.dabpumps.com>
 Vendite Italia Area Nord:
 tel. 049 9048873 Fax 049 9048888
 Vendite Italia Area Centro Sud:
 tel. 049 9048874 Fax 049 9048888
 Gestione Depositi:
 tel. 049 9048875 Fax 049 9048888
 Assistenza Tecnica Clienti:
 tel. 049 9048911 Fax 049 9048920

DAB PUMPS Ltd

Unit 4, Stortford Hall Industrial Park,
 Dunmow Road, Bishops Stortford,
 Hertfordshire,
 CM23 5GZ
 Tel. 01279 652776

DAB PUMPEN DEUTSCHLAND GmbH

Tackweg 11
 D - 47918 Tonisvorst
 Tel. 0049 2151 82136 0
 Fax 0049 2151 82136 36

DAB PUMPS B.V.

Albert Einsteinweg, 4
 NL - 5151 DRUNEN
 Tel. 0031 4163 80408
 Fax 0031 4163 80181

DAB POMPES S.A.

Brusselstraat, 150
 B-1702 Groot-Bijgaarden
 Tel. 0032 2 4668353
 Fax 0032 2 4669218